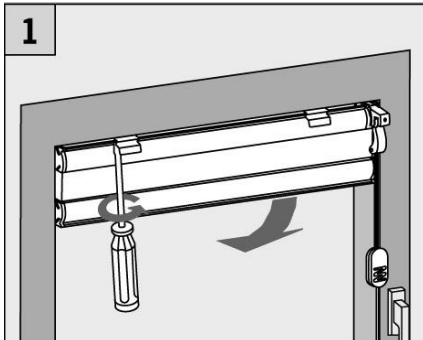


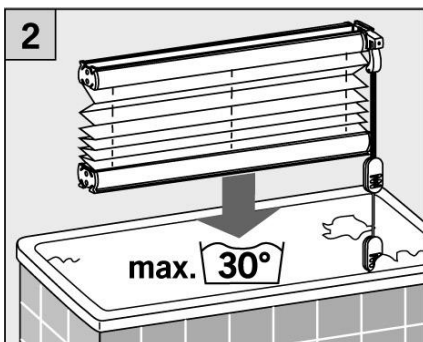
## Plissee waschen

Reinigungsanleitung für [Plisseeanlagen von Plissee-Experte.de](http://Plisseeanlagen.von.Plissee-Experte.de)



### Schritt 1:

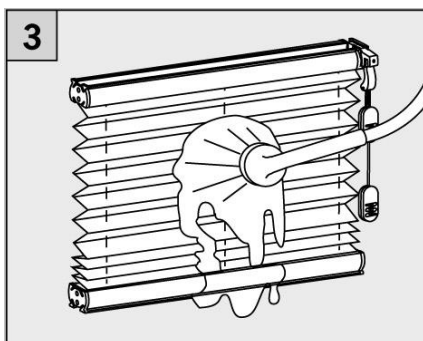
Das Plissee vollständig zusammenziehen und aus der Halterung entfernen



### Schritt 2:

Badewanne / Dusche oder ein passendes, großes Gefäß mit handwarmen Wasser füllen, etwas Feinwaschmittel dazugeben und das gesamte Plissee leicht geöffnet in die Lauge geben.

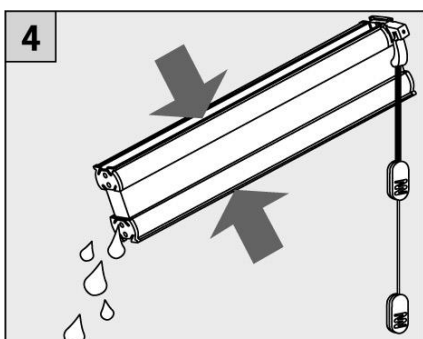
Das Faltrollo etwa 15 Minuten einweichen lassen



### Schritt 3:

Nach der Einwirkzeit das Plissee ganz auseinanderziehen und vorsichtig in der Lauge schwenken, ohne dass sich die Falten verdrehen oder verknicken

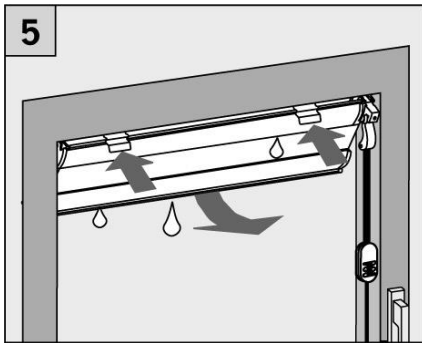
Hartnäckigere Flecken können jetzt vorsichtig mit einer weichen Bürste entfernt werden



### Schritt 4:

Nach der Reinigung das Plissee ein paar Mal schließen und wieder öffnen, um die Laugenreste zu entfernen. Dann zwei bis drei Mal mit klarem Wasser durchspülen.

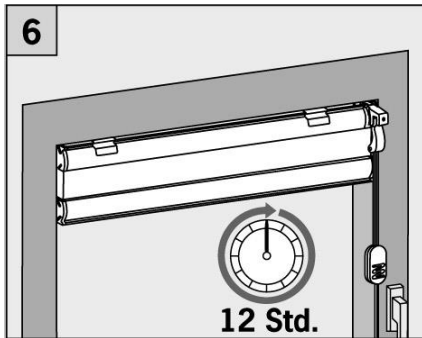
Bei [Wabenplissees](#) darauf achten, dass auch innerhalb der Wabenstruktur gespült wird.



**Schritt 5:**

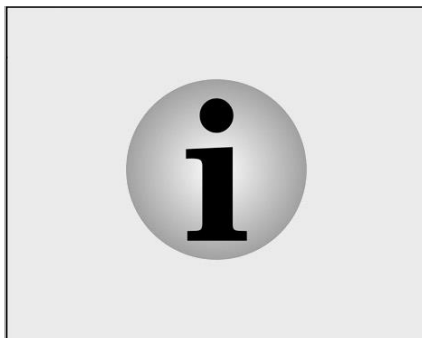
Das Plissee wieder schließen und die Wasserreste dabei vorsichtig herausdrücken

Das geschlossene Plissee wieder in der Halterung befestigen und einen Tag lang trockenen lassen.



**Schritt 6:**

**WICHTIG:** Während des Trockenvorganges das Plissee alle 2 bis 3 Stunden ganz öffnen, um den Trocknungsfortschritt zu kontrollieren und ein Zusammenkleben der Falten zu verhindern.



**Ausgeschlossen von dieser Reinigung sind:**

- Elektro- und Kurbelanlagen (vorher entfernen)
- Stoffe mit silber- oder alufarbener Rückseite
- beschichtete Abdunklungsstoffe
- als nicht waschbar gekennzeichnete Stoffe

Diese Plissee-Stoffe bitte nur feucht abwischen und dabei nicht reiben.



[Faltstore mit Cosiflor-Technik](#)