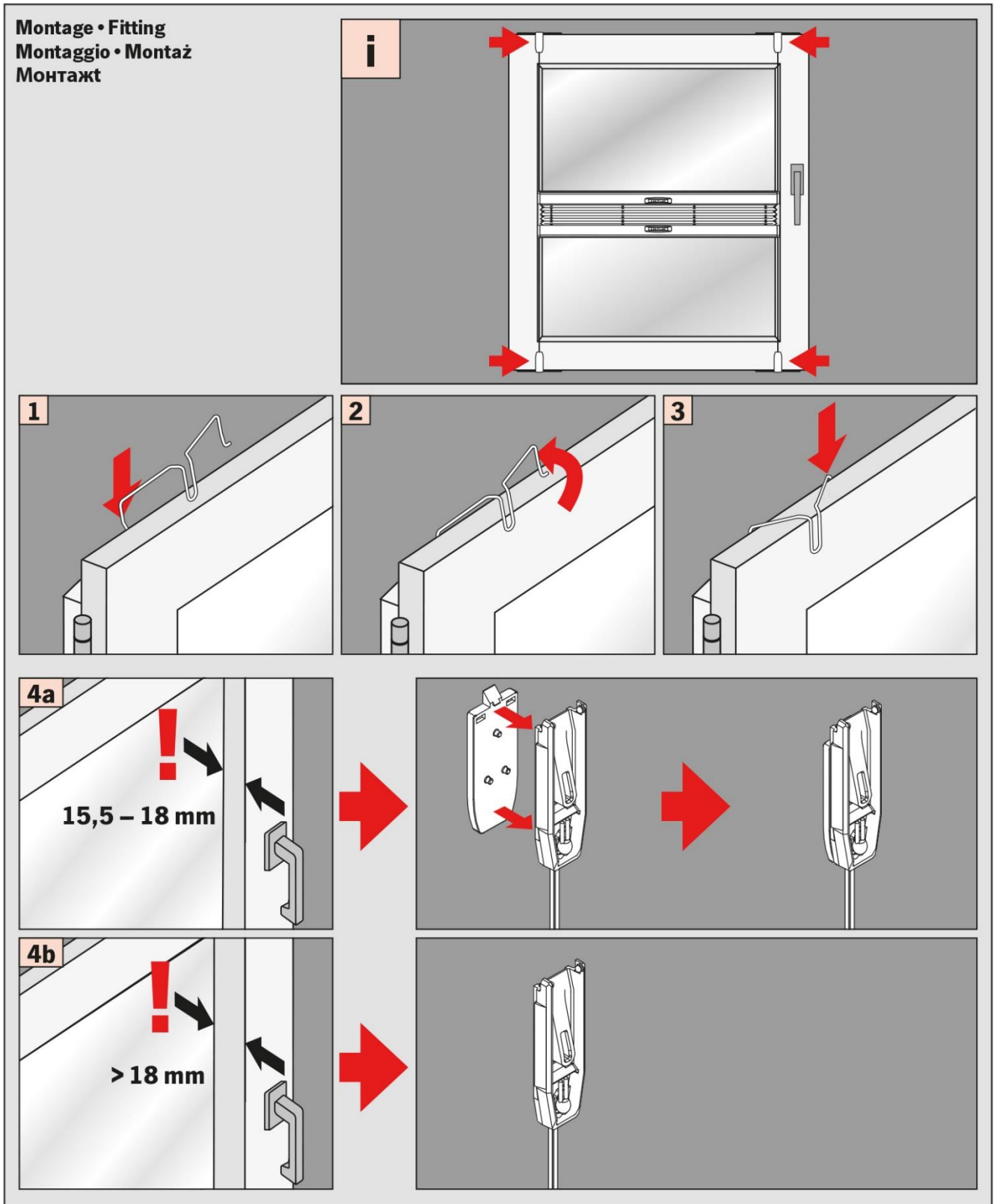
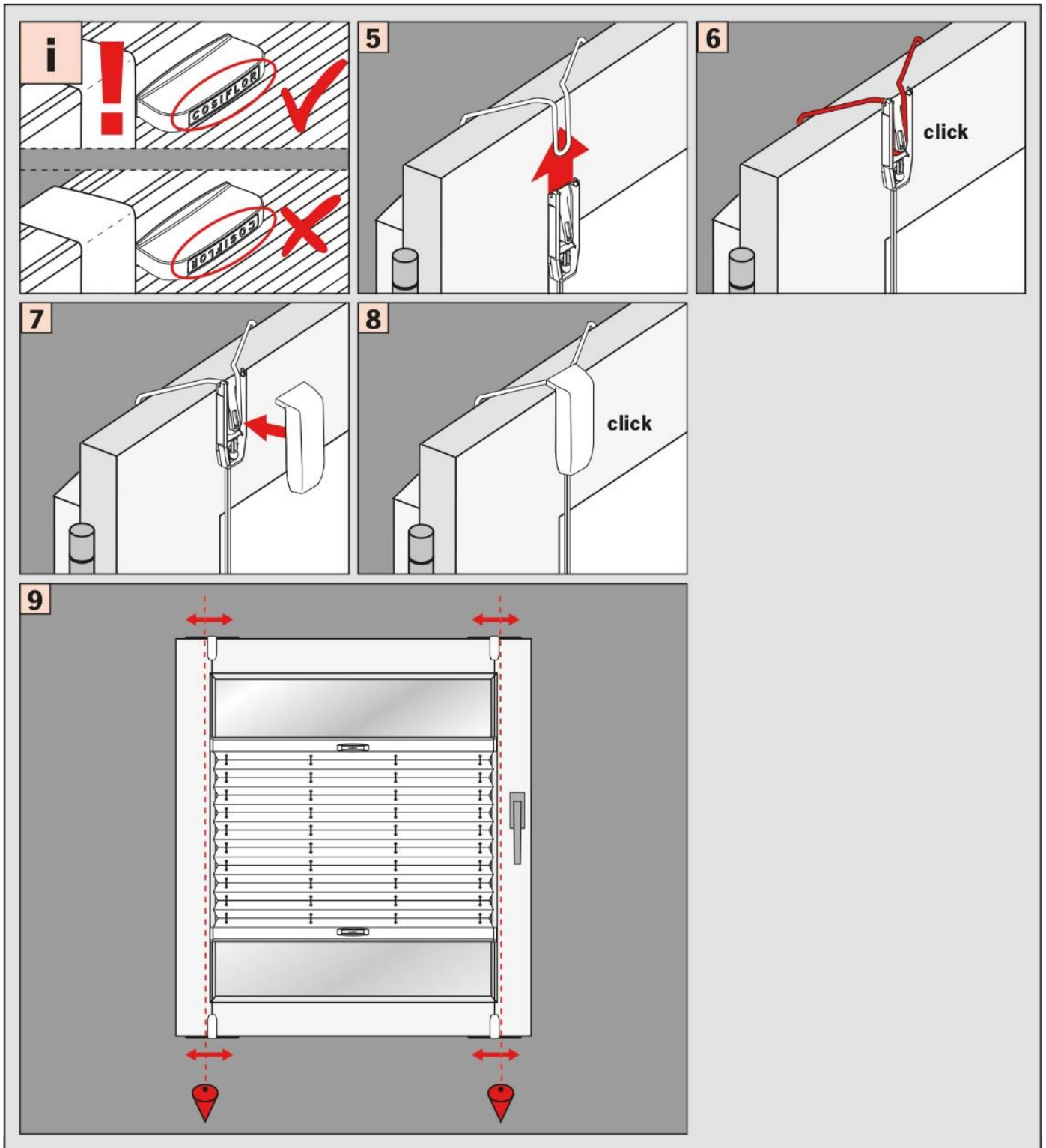
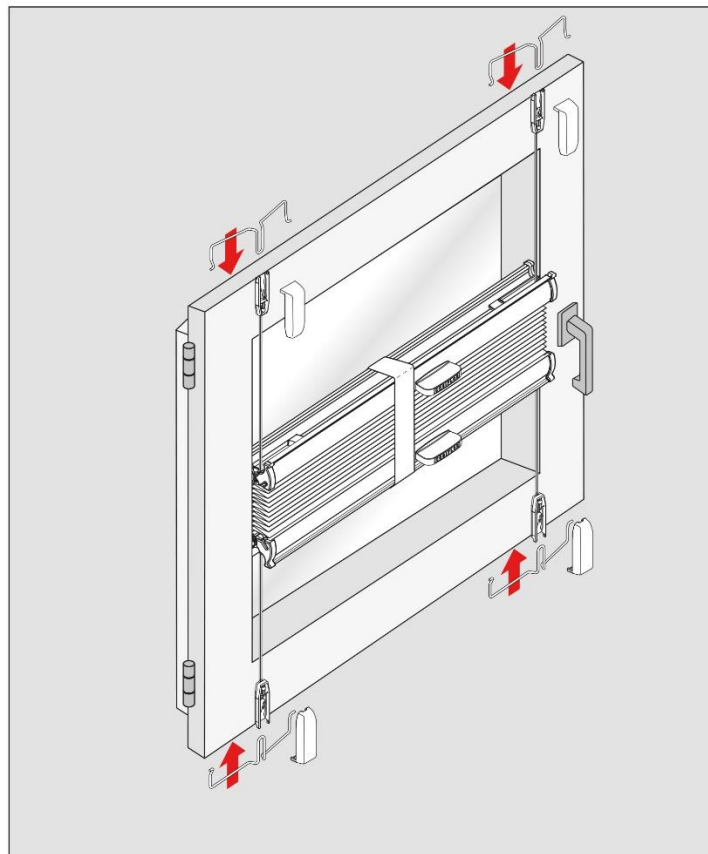
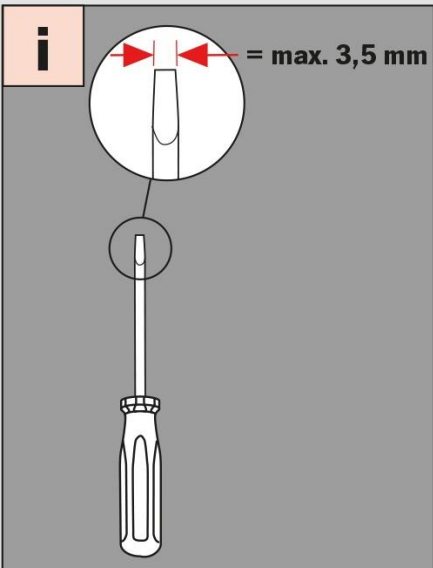
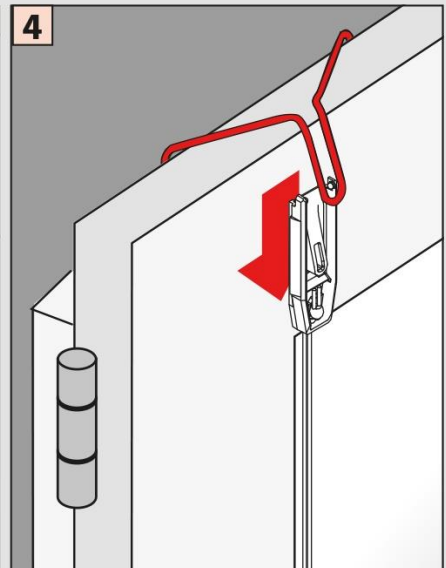
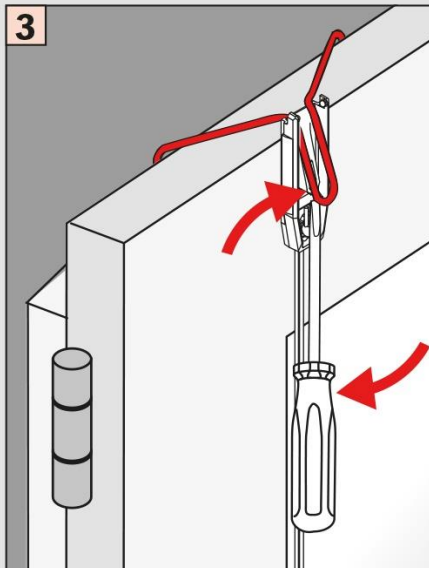
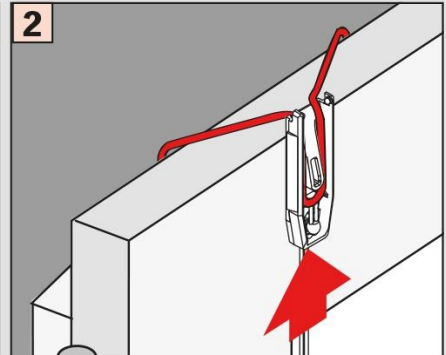
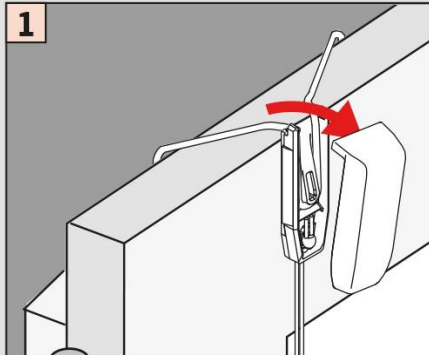


VS2 mit Klemmträger Slim





Demontage • Disassembly
Démontage • Smontaggio
Demontaž • Демонтаж



VS2 Klemmträger Slim

Diese spezielle Art von Klemmträgern ist die perfekte Lösung für alle Fensterarten, wenn sie bei der Montage nicht bohren möchten.

Für die Montage werden die hochwertigen und haltbaren Metallspangen einfach über den Rand des Fensterflügels geschoben, und die Spannschuhe des Plissees anschließend an den Haltern befestigt.

Diese [bohrfreie Art der Montage](#) benötigt keine Schrauben, und das Plissee kann später entfernt werden, ohne dass Spuren der Montage sichtbar sind.

Hinweis: Mit Ihrer Plisseelieferung erhalten Sie grundsätzlich auch alle benötigten Montageteile - diese müssen nicht extra bestellt werden.