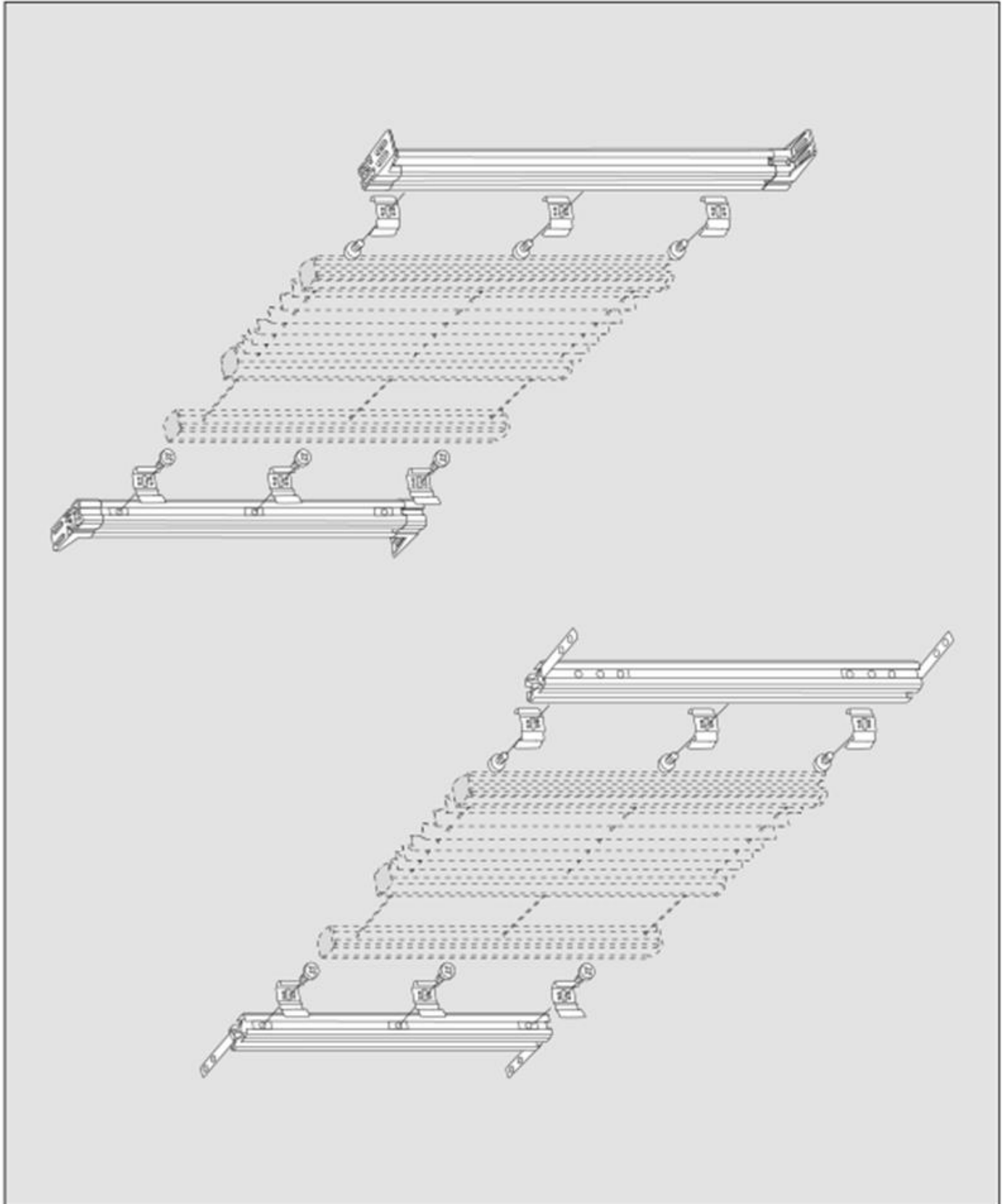
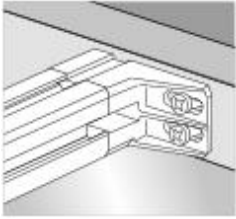
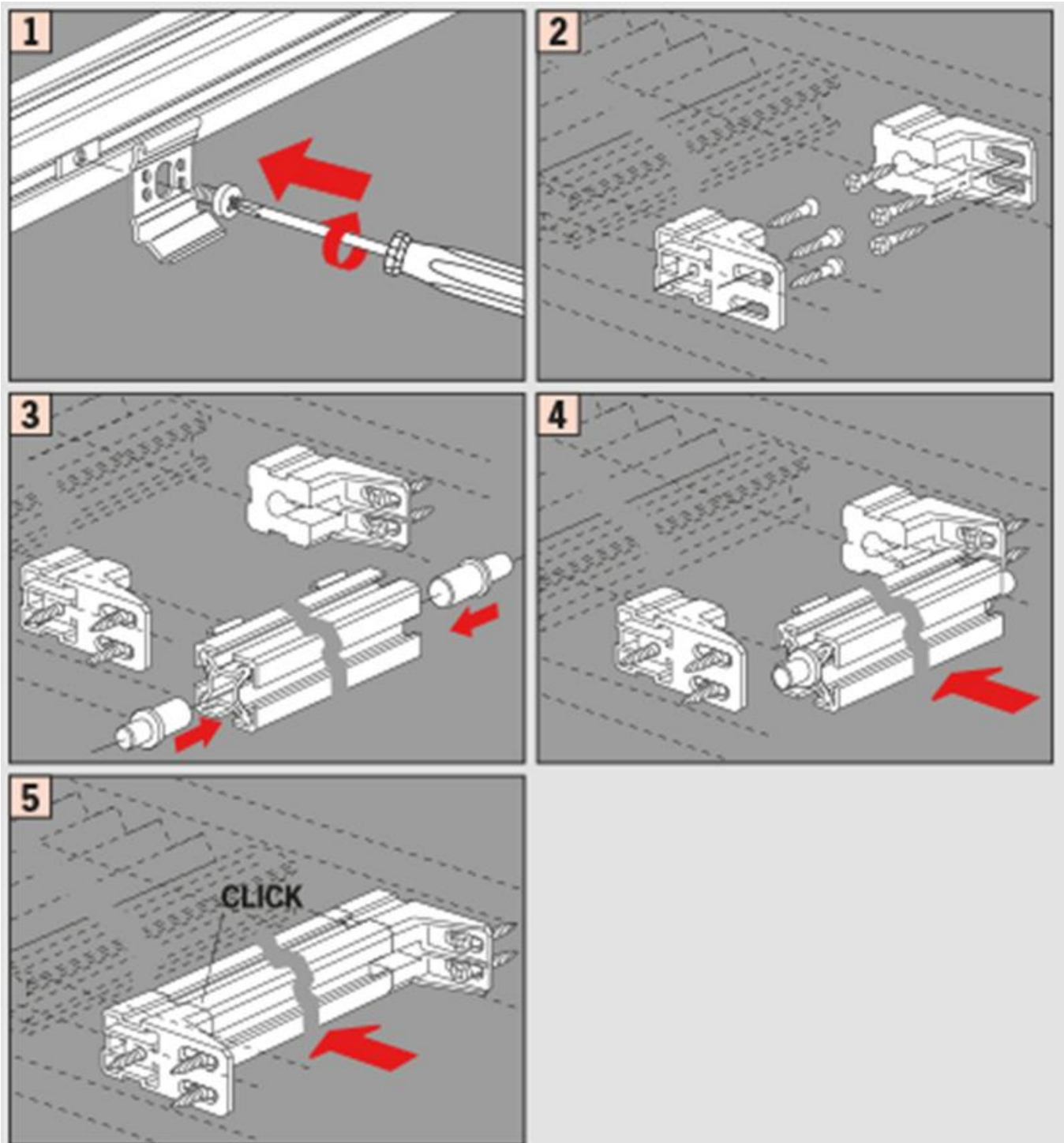


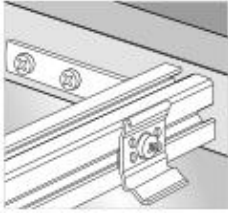
## PL11 Plafond – Befestigung Montagewinkel und Haltebolzen



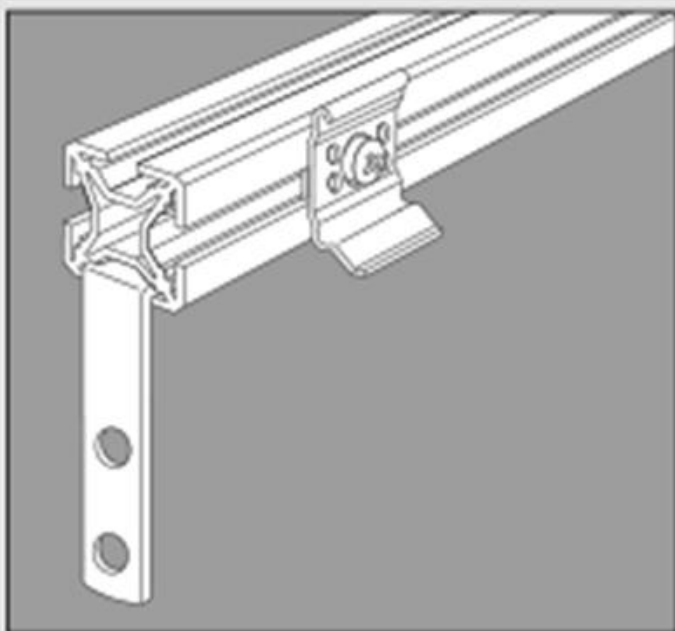
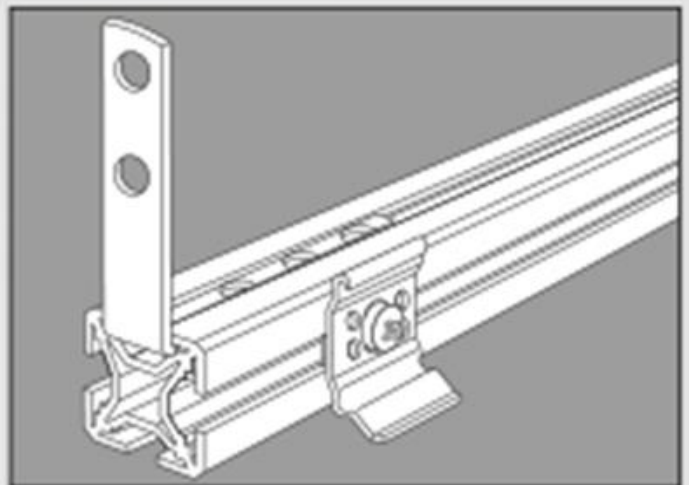
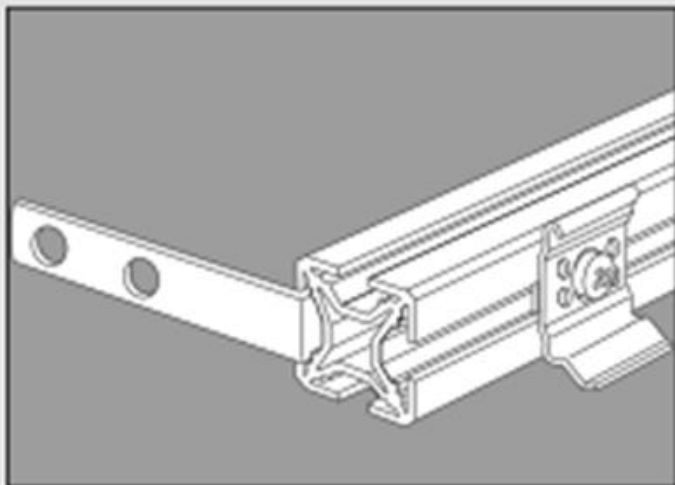
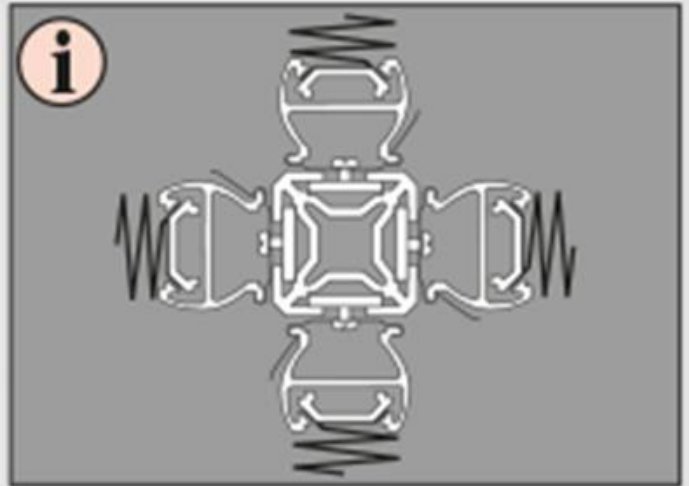
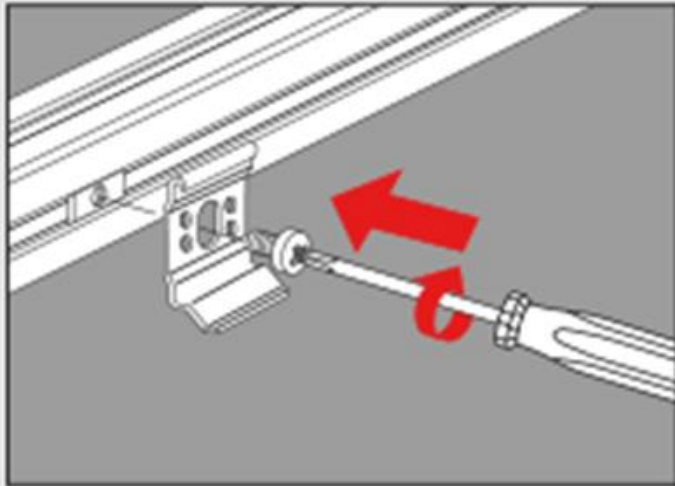


## Montageprofil mit Träger und Bolzen





### Montageprofil mit Befestigungswinkel



## Plafond Anlage PL11

Plafond-Anlagen sind speziell konzipierte Plissees für schräge oder auch waagerechte Fenster. Die verstärkte Verspannung durch Edelstahlseile macht es bei diesen besonderen Modellen möglich, auch bei einer sehr großen Spannweite nicht durchzuhängen. Dadurch eignen sich Plafonds optimal für große Glasflächen, wie sie speziell in Wintergärten oft vorkommen.

Da solche Fenster oft schwer zugänglich sind, empfehlen wir hier die zusätzliche Bestellung [eines passenden Bedienstabes](#).

Bei offenen Fragen wenden Sie sich gern an unser Fachteam – wir beraten Sie gern!